

Ventilation

Ventilationssystemet är ett mekaniskt frånluftssystem, ett så kallat FX-system.

En frånluftsfäkt suger ut luften från bostaden via frånluftsdon i badrum, wc, och kök. Frisk ersättningsluft tas in via tilluftsdon i yttervägg bakom radiatorerna i sovrums och vardagsrum. Från tilluftsdonet går en ljuddämpad kanal genom ytterväggen till ett fasadgaller på husets utsida. Fasadgallret kan vara synligt eller dolt under fönsterbläcket. Radiatorerna förvärmer den kalla uteluften när lägenheten har värmebehov.

Den varma frånluften tas till vara i en värmeväxlare som tillsammans med en centralt placerad värmepump återvinner frånluftens värme och använder den till uppvärmning av tappvarmvatten och vatten till radiatorkretsen.

Samtliga don är injusterade för att erhålla rätt luftmängder. Det är viktigt att inte ändra inställningen på frånluftsdonen, då det kan ge ökade uppvärmningskostnader, ljud- och dragproblem samt i värsta fall fuktskador i våtutrymmen.

Renande filter

Tilluftsdonen är försedda med ett löstagbart filter i klass F7 (EU 7) som hindrar pollen och föroreningar att ta sig in med friskluften. Den filtrerade luften kommer in i tilluftdonet och följer utmed radiatorns baksida. Kontakten med radiatorns varma yta gör att uteluften förvärms innan den släpps ut vid radiatorns överkant. Rummet tillförs därmed tempererad och filtrerad friskluft.

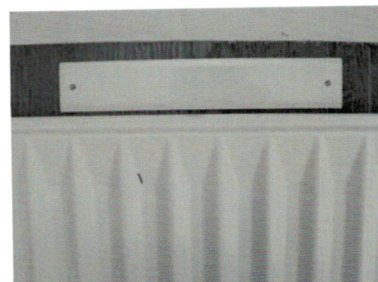
För att uppnå fullgod ventilation bör filtren bytas minst vartannat år. Vid hårt trafikerade gator kan detta behöva göras oftare. Vid filterbyte kan bostadsrättsföreningen göra en beställning för alla medlemmarna för att få bättre pris. Filtret kan dammsugas vid behov (men inte tvättas). Mer information om filter och filterbyte finns i leverantörens anvisningar på följande sidor i denna flik.

Under garantitiden år 1-2 gör du i första hand en felanmälan till JM Kundservice om du misstänker att det är fel på ditt ventilationssystem. Under garantitiden år 3-5 och efter garantitiden kontaktar du din styrelse. Se även flik Felanmälan.

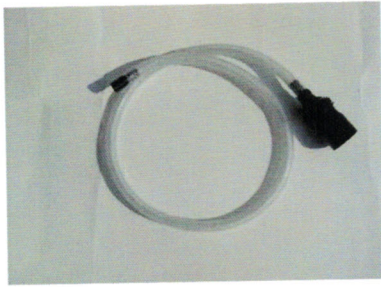
Inspektionslucka/rendlucka för utluftskanaler typ R

Utluftskanal typ R har inspektions-/renslucka placerad ovanför radiatorn.

Denna lucka medger inspektion/rengöring i samband med OVK-besiktning (Obligatorisk Ventilationskontroll). Efter demontering medges rengöring av kanalen som löper vågrätt genom väggen samt kanalens lodräta del.



Lämpligt hjälpmedel vid rengöring (dammsugning). Anslutes till vanlig dammsugare.



DRIFT- OCH SKÖTSELINSTRUKTIONER

KORADO KOMPAKTRADIATORER OCH KONVEKTORER

Funktion

Radiatorerna är utformade för att värma rumsluften till önskad rumstemperatur. Radiatorn är konstruerad dels av vattenkanaler av stål, genom vilka värmeledningsvattnet cirkulerar, dels av konvektionsplåtar där luften cirkulerar. Temperaturen på vattnet fram till radiatorn (tillopp) anpassas oftast automatiskt till rådande utetemperatur med hjälp av en reglercentral och en reglerventil. Värmeledningsvattnet genom radiatorn är också oftast reglerat med någon form av temperaturstyrd ventil s k termostatventil. Ventilen är alltid monterad på radiatorns tilloppsledning och har till uppgift att öppna och stänga för värmeledningsvattnet beroende på värmebehovet i rummet.

Radiatorn kan därför variera i temperatur från rum till rum allt efter det enskilda rummets värmebehov.

Ljudproblem

Ljudproblem i en värmeanläggning beror oftast på för höga pumptryck. Därför bör man i samband med ljudproblem först kontrollera och eventuellt åtgärda detta.

Termostatventilen

Oftast är radiatorn försedd med radiatorkoppel, termostatventil, handratt eller termostat samt fördelare. Termostaten reglerar radiatorn så att den avger önskad värme. Termostaten stänger för värmeledningsvattnet när inställd temperatur råder i rummet. När rumstemperaturen sjunker, öppnar termostaten åter för det varma vattnet så att radiatorn kan värma rumsluften. Termostaten känner av temperaturen just där den sitter. Det är därför av största vikt att den placeras så att den kan känna den relevanta rumstemperaturen i rummet. Döljs termostaten bakom en skärm eller tung gardin känner den säkerligen en felaktig temperatur som inte råder i rummet i övrigt.

Försvåra inte luftcirkulationen runt termostaten genom att möblera eller hänga täta gardiner framför.

Fördelare

Fördelaren ansluter tillopps- och returledningar till radiatorn och har avstängningsventil för dessa kretsar. Detta är praktiskt om radiatorn ska demonteras i samband med tapetsering eller ommålning. Demontera täckmuttern på fördelaren, skruva in avstängningskägglan försiktigt till stopp. Radiatorn kan nu tömmas på vatten och lyftas av från konsolerna.

Bottenplugg

Radiatorn är i sitt ena nedre hörn försedd med bottenplugg eller avtappningskran. Bottenpluggen ska normalt inte röras. Om radiatorn är försedd med avtappningskran kan denna användas i samband med att radiatorn ska demonteras. Stäng radiatorns tillopps- och returledning och montera en slang över avtappningens pip. Dra slangen till lämpligt

avtappningsställe och öppna avtappningskranen med en luftningsnyckel. Öppna även avluftningsventilen så att vattnet fortare rinner ur radiatorn.

Avluftning

När anläggningen tas i drift ska all luft avlägsnas ur värmeledningen. Det kan även senare finnas ytterligare luft i anläggningen vilket försämrar eller hindrar vattencirkulationen. Detta kan höras som ett bubblande ljud i radiatorn. Luften samlas oftast i anläggningens högsta punkter. På varje radiator sitter därför en avluftningsventil placerad i något av de övre hörnen. Vid avluftning öppnas ventilen försiktigt. Sätt ett uppsamlingskärl under avluftningsventilens pip och öppna försiktigt ventilen med en luftskruvsnyckel eller skruvmejsel. Den luft som finns i radiatorn strömmar ut och till slut kommer enbart vatten. Stäng då ventilen. Livslängden på värmeanläggningen är starkt beroende av att ingen syresättning av värmeledningsvattnet förekommer. Om trycket sjunker under drift och påfyllning sker ofta, skall systemet snarast kontrolleras av fackman.

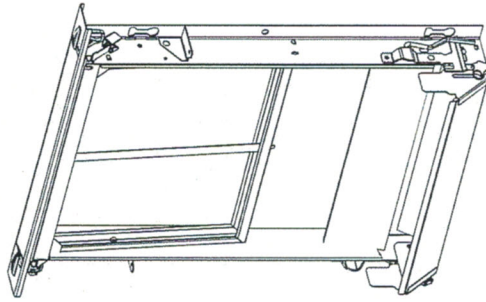
Vädning

Vädra snabbt men effektivt. Tvärdrag i fem till tio minuter är bästa tekniken för effektiv vädning med lägsta energiförlust.

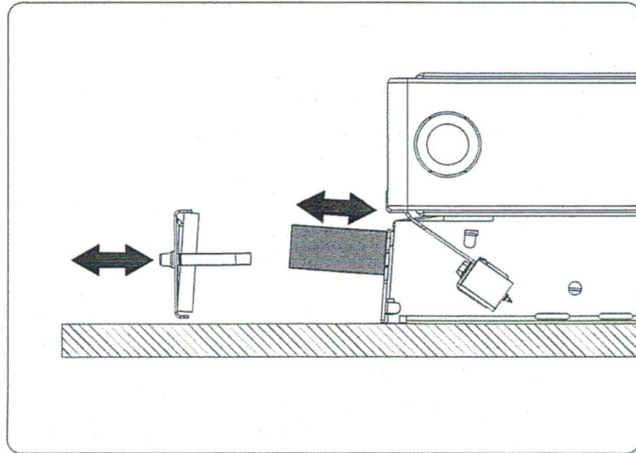
Rengöring

Radiatorn ska hållas ren för bästa funktion. Rengöring ska utföras på ytor så att luften fritt kan röra sig i och omkring radiatorn. Damm och smuts kan samlas bakom radiatorn och dess konvektionsplåtar. Gör rent med hjälp av dammsugare och en smal bortse. Radiatorns lack har ett mycket gott motstånd mot slag och stötar. För rengöring används mjuk borste och dammsugare. **Vid rengöring får inga typer av lösningsmedel användas.**

SIGARTH



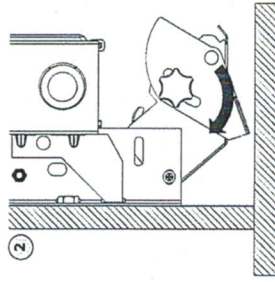
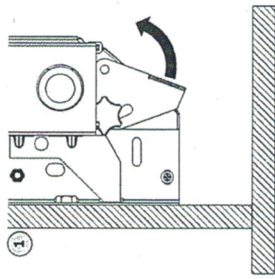
Filterbyte



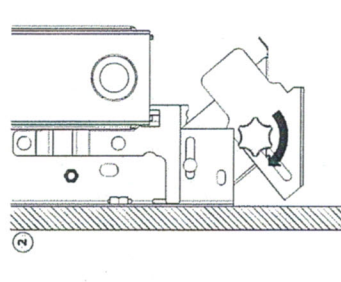
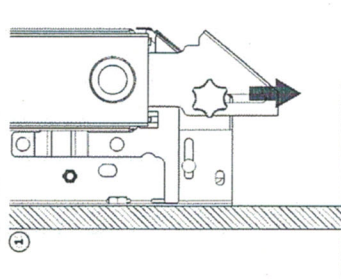
Övriga skötselåtgärder

1. Byte av filter minst 1 gång / år, i enlighet med skötselinstruktion från filterleverantör.
2. Rensning av utekanal, enligt instruktion från leverantör av ventilationskanaler

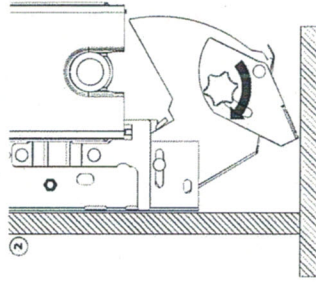
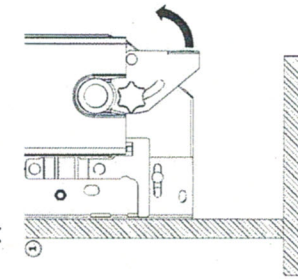
Typ 11



Typ 21



Typ 22-33



Utför följande åtgärder minst 2 gånger / år

1. Fäll ner rensluckan enligt anvisningar.
2. Ta bort eventuell smuts.
3. Fäll tillbaka rensluckan i ursprungligt läge.